

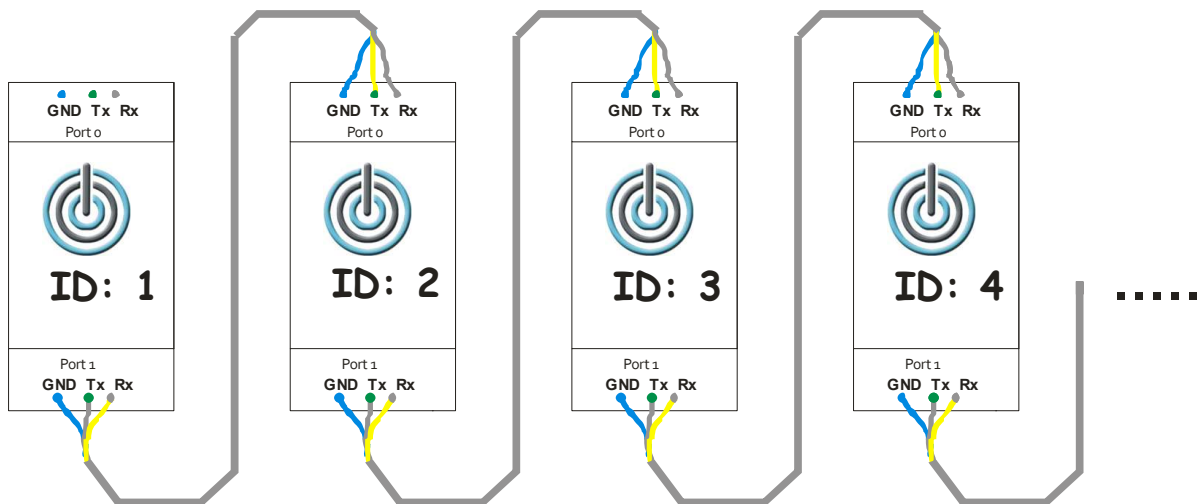
Połączenie sterowników IUVO w sieć

Wstęp

Każdy z modułów IUVO jest modułem Master. Moduły można łączyć w sieć. Maksymalna ilość modułów IUVO w sieci to 50 sterowników. Jeżeli ilość ta zostanie przekroczona należy zastosować kolejny serwer RTI-XP3.

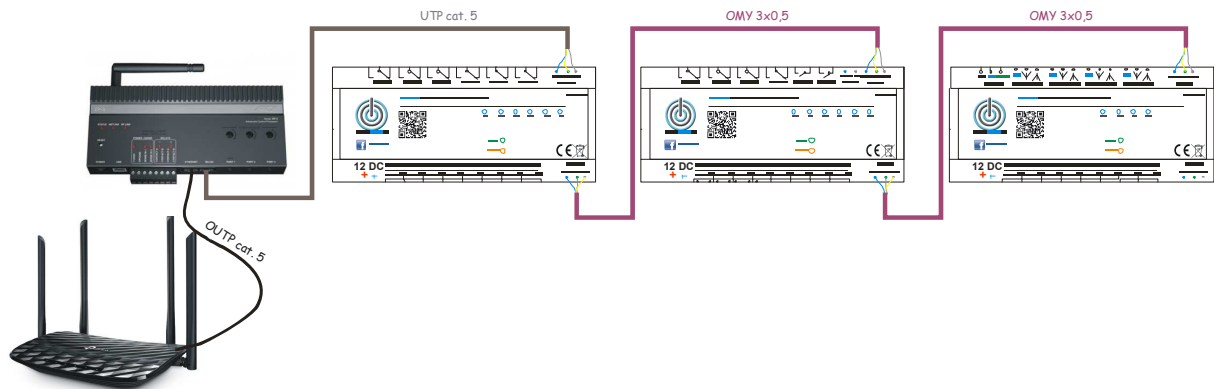
Schemat połączenia

Każdy ze sterowników IUVO wyposażony jest w dwa porty **PORT 0** oraz **PORT 1**. **PORT 0** jest to port wejściowy, **PORT 1** jest to port wyjściowy. Sterowniki są połączone w sposób szeregowy. Podczas konfiguracji, każdy ze sterowników otrzymuje indywidualny adres IP. Adresy są nadawane na stałe, nie można ich edytować. Adresy zaczynają się od numeru 1. Jako magistralę można zastosować kabel OMY 3x0,5 mm².



Rys 1. Schemat ideowy połączenia sterowników w sieć

Do modułu o ID=1, jest podłączony serwer RTI-XP3. Maksymalna odległość między sterownikami to 10 metrów. Jeżeli odległość pomiędzy sterownikami jest większa należy zastosować IUVO Converter.

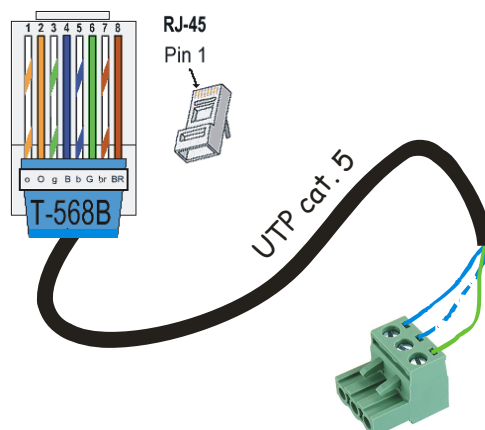


Rys. 2. Połączenie sterowników oraz serwera XP3 w sieć.

Ważne:

W magistrali sygnał RX i TX musi być karosowany.

Do połączenia serwera XP3 z modułem o ID=1, należy zastosować specjalny kabel. Jest to kabel UTP z jednej strony zakończony złączem RJ45 standard B z drugiej strony wtyk EDG3. Długość kabla nie powinna przekraczać 5 metrów.



Rys. 3. Schemat kabla łączącego serwer XP3 z modułem IUVO o ID=1