

Wizualizacja Dodanie i konfiguracja IUVO Driver

Wstęp

Na podstawie struktury sieci IUVO, należy skonfigurować IUVO Driver. Do konfiguracji sterownika, będą potrzebne następujące informacje: ilość sterowników w sieci, typ sterowników, kolejność sterowników w sieci.

Instalacja IUVO Driver

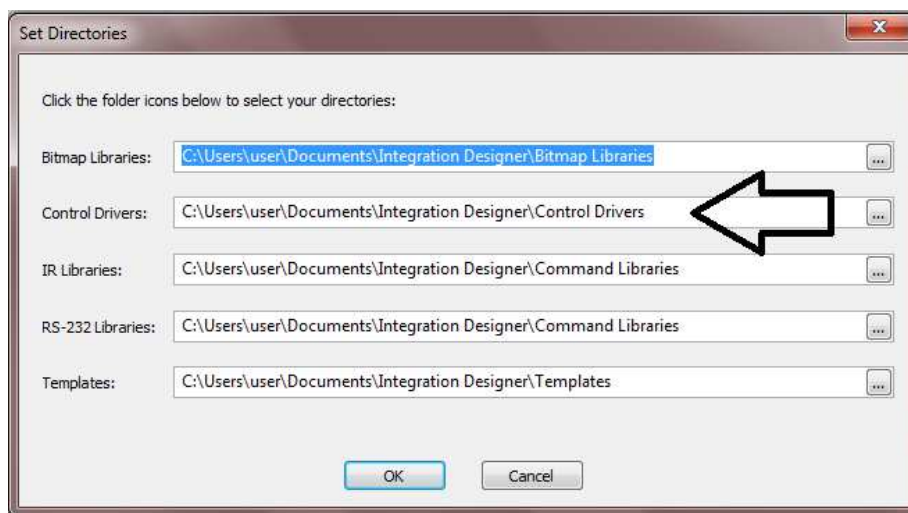
Po instalacji oprogramowania APEX, należy pobrać **IUVO Driver** (IUVODriver.rtidriver).

Link do drivera: www.iuvo.it/download/driver.zip

Drivery, należy przekopiować do katalogu:

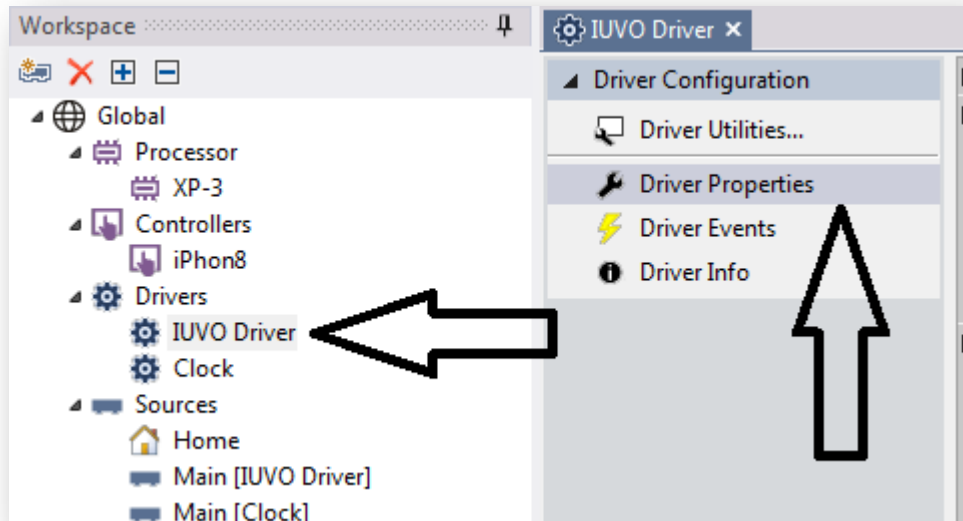
<C:\Users\user\Documents\Integration Designer\Control Drivers>

Jest to katalog domyślny, ustalony podczas instalacji programu APEX. W celu zmiany katalogu z driverami należy wejść w opcje: **Options** -> **SetDirectories...**



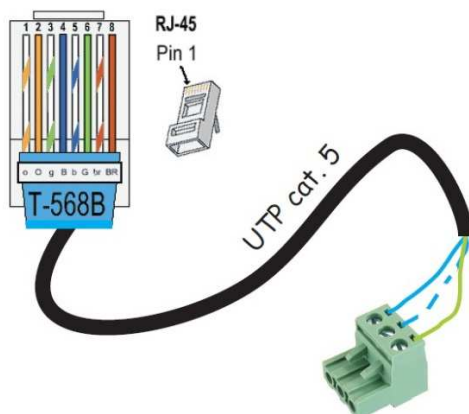
Konfiguracja IUVO Driver

Krok 1: W drzewie projektu należy wybrać driver IUVO. Następnie należy przejść do zakładki **Driver Properties**



Krok 2: Po przejściu do zakładki **Driver Properties** należy

- Wybrać port RS232, którym są połączone sterowniki IUVO z serwerem XP3. Dla serwera XP3 jest jeden port do wyboru, dla serwera XP6 są dwa porty do wyboru.



- Określić ilość modułów IUVO jaka jest w sieci

Krok 3: Każdy z modułów trzeba indywidualnie skonfigurować

- Wybrać typ modułu: *IUVO Controller*, *IUVO RollerShutter...*,
- Nadać nazwę.
- Nadać nazwę wejściom, wyjściom, lampkom.

